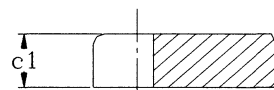
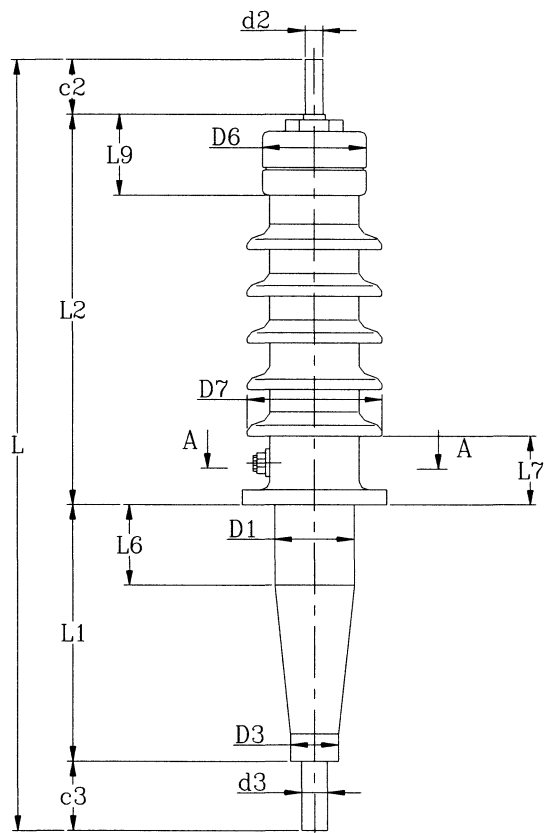
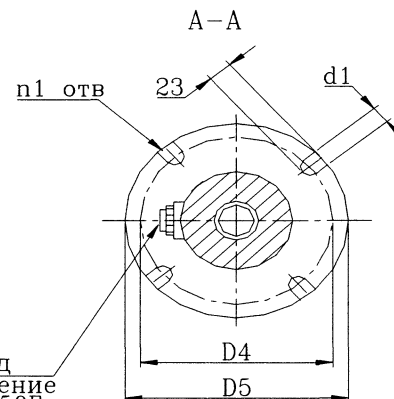


Ввод масло/воздух типа BRBB-90-35-195/1000

Класс напряжения	35 кВ
Максимальное фазное напряжение	21 кВ
Напряжение грозового испытательного импульса 1 2/50 мкс	195 кВ
Выдерживаемое напряжение пром частоты под дождем	85 кВ
Испытательное одноминутное напряжение промышленной частоты 50Гц в сухом состоянии	95 кВ
Номинальный ток	1000 А
Длина пути утечки	1060 мм
Предельный угол установки к вертикали	90°
Масса	26 кг
Цвет фарфора	коричневый/белый



Тест-вывод
Исп напряжение
2кВ, 1мин, 50Гц



Име N-подл	Подлг и дата
Име N дубл	Подлг и дата
Име N дубл	Подлг и дата
Име N дубл	Подлг и дата

L	L1	L2	L6	L7	L9	c1	c2	c3
1249								47
1259	527	595	300	80	95	13	80	57
1284								82

D1	D3	D4	D5	D6	D7	d1	d2	d3	n1
72	52	156	182	110	185	20	M30x1 5	21 M20	4

ABB АББ Электроизолит Бушинг			
КН 1 5 009			
ВВОД ТИПА BRBB-90-35-195/1000	Лит	Масса	Масштаб
	Лист	Листов 1	
	Разраб		
	Гл конструктор		